

EI130X250FF

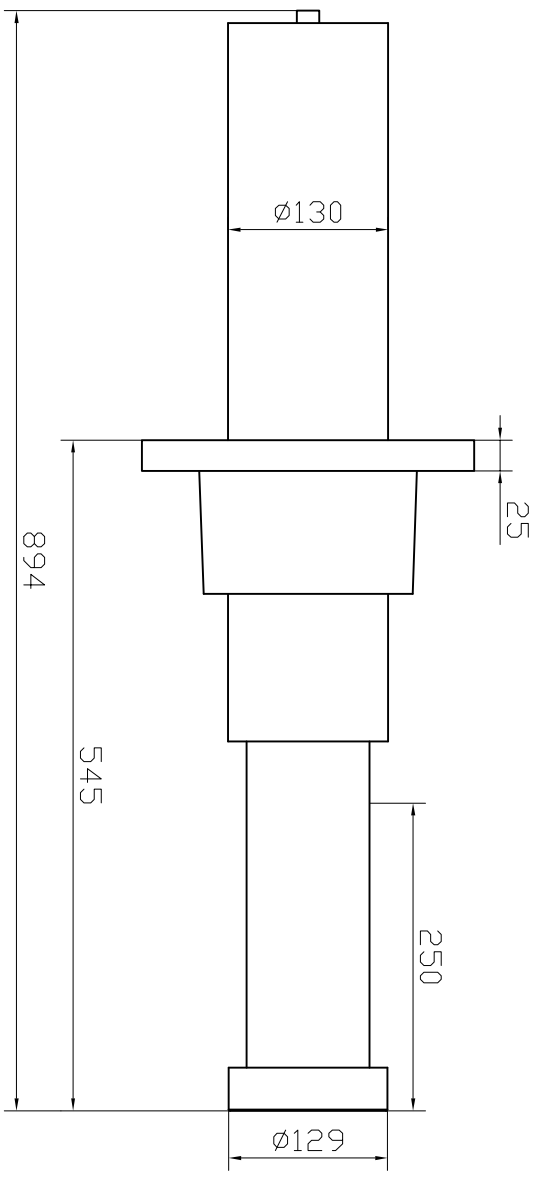
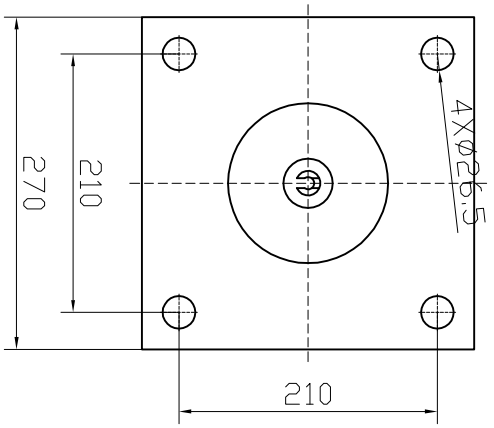
1 2 3 4

A

B

C

D



图号 Fig. No.	图名 Drawing Name	比例 Scale	日期 Date
设计 Design	审核 Check	工艺 Craft	
制图 Drawing	校对 Proof	审核 Check	
设计 Design	审核 Check	工艺 Craft	
制图 Drawing	校对 Proof	审核 Check	

重工业缓冲器
Heavy Industry
Shock Absorber

外形尺寸图
Dimension Drawing

图号 Fig. No.	数量 Qty	图名 Drawing Name	比例 Scale	日期 Date
EID 力科丹普				

1 2 3 4

D

C

B

A